

LB1-UM06E-1 Głośnik w obudowie metalowej

www.boschsecurity.pl



BOSCH
Technologia bliżej nas



- ▶ Przeznaczony do odtwarzania mowy i muzyki
- ▶ Wytrzymała obudowa metalowa
- ▶ Montaż powierzchniowy i / lub płaski
- ▶ Miejsce na montaż karty nadzoru poprawności działania linii / głośnika
- ▶ Zalecany do dźwiękowych systemów ostrzegawczych

Głośnik alarmowy LB1-UM06E-1 w okrągłej obudowie oferuje profesjonalne parametry w trwałej i estetycznie zaprojektowanej osłonie metalowej. Doskonale nadaje się on do instalacji w pomieszczeniach zamkniętych: w biurach, szkołach, na parkingach, w centrach handlowych i wszędzie tam, gdzie istnieje potencjalne niebezpieczeństwo wystąpienia aktów wandalizmu.

Podstawowe funkcje

Alarm głosowy

Głośnik do emisji komunikatów ostrzegawczych został zaprojektowany specjalnie z myślą o budynkach, w których jakość działania systemu nagłośnieniowego określona jest specjalnymi przepisami. Model LB1-UM06E-1 zaprojektowany jest do stosowania w dźwiękowych systemach alarmowych i jest zgodny z normami brytyjskimi BS 5839-8 i EN 60849.

Zabezpieczenia

Głośnik posiada wbudowane zabezpieczenie zapewniające, że w przypadku uszkodzenia głośnika z powodu pożaru dołączone obwody nie ulegną awarii. W ten sposób zostaje zachowana integralność

systemu, co zapewnia poprawną pracę pozostałych głośników w innych strefach i dalszą możliwość informowania o rozwoju sytuacji.

Połączenia i bezpieczeństwo

Głośnik jest wyposażony w ceramiczny zespół zacisków, bezpiecznik termiczny i odporne na wysoką temperaturę okablowanie. Obudowa jest przystosowana do zamocowania w jej wnętrzu opcjonalnej karty nadzoru poprawności działania linii / głośnika.

Certyfikaty i świadectwa

Wszystkie głośniki firmy Bosch są tak skonstruowane, aby zapewnić nieprzerwaną emisję dźwięku o mocy znamionowej przez 100 godzin, co jest zgodne z wymaganiami IEC 268-5 (PHC). Firma Bosch opracowała specjalny test symulujący wystąpienie dodatkiego sprzężenia akustycznego (SAFE – Simulated Acoustical Feedback Exposure), aby wykazać, że jej głośniki są w stanie emitować przez krótki czas moc dwa razy większą od mocy znamionowej bez ich uszkodzenia. Gwarantuje to niezawodność działania nawet w warunkach

ekstremalnych, co zapewnia większe zadowolenie klienta, dłuższy czas użytkowania urządzenia i o wiele mniejsze prawdopodobieństwo uszkodzenia lub obniżenia jakości reproduktowanego dźwięku podczas eksploatacji.

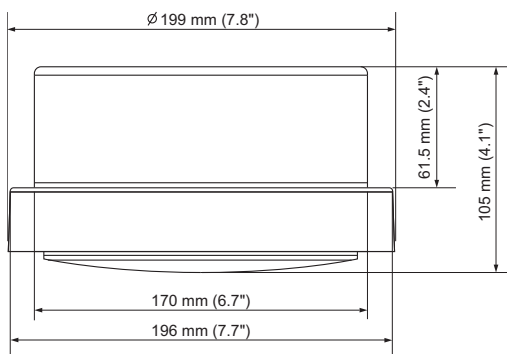
Standardy bezpieczeństwa	Zgodnie z EN 60065
Ostrzeżenie	Zgodnie z BS 5839-8
	Zgodnie z EN 60849
	Zgodnie z EN 54-24
Odporność na wodę i kurz	Zgodnie z EN60529 IP32

Region	Certyfikacja
Europa	CE
	CPD

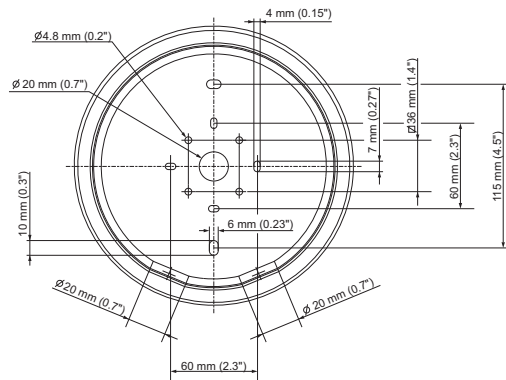
Planowanie

Obudowa zaprojektowana jest do montażu powierzchniowego jak i wpuszczanego w ścianach. Tylna część obudowy głośnika umożliwi dopasowanie otworów montażowych lub montaż z wykorzystaniem puszek montażowych typu U40 lub MK. Tylna część obudowy posiada również w górnej części otwory do wyłamania służące do przeprowadzenia kabli połączeniowych (nie wchodzi w skład zestawu). Dla wygody tylna część obudowy jest połączona z przednią osłoną za pomocą linki bezpieczeństwa, dzięki czemu podczas instalacji osłona może czasowo na niej wisieć. Obudowa posiada 3-stykowy zespół zacisków śrubowych do łączenia szeregowego okablowania (w tym uziemienia).

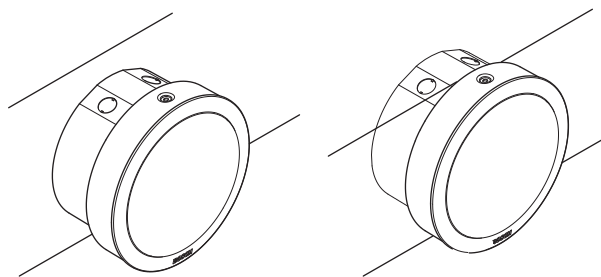
Cztery odczepy na uzwojeniu pierwotnym transformatora umożliwiają ustawienie maksymalnej mocy wyjściowej na wartość znamionową, połowę tej mocy, ćwiartkę lub jedną ósmą (czyli co 3 dB).



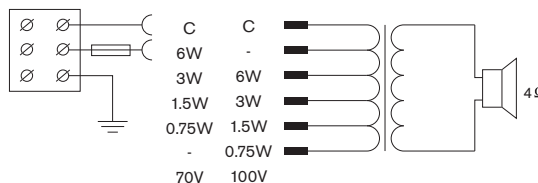
Wymiary w mm



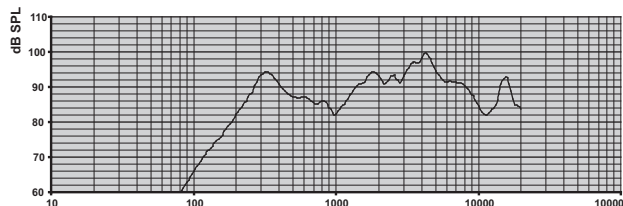
Wymiary montażowe / płyty tylnej w mm



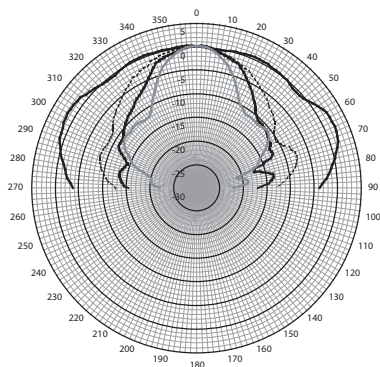
Montaż powierzchniowy (na lewo) i płaski (na prawo)



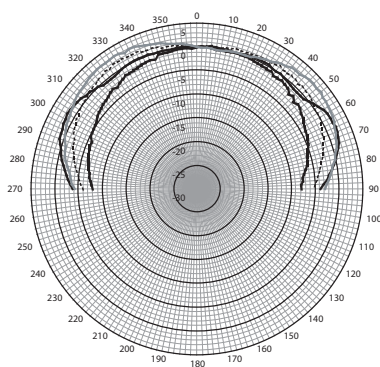
Schemat połączeń



Pasma przenoszenia



— 1000 — - - - 2000 — 4000 — 8000



— 125 — - - - 250 — 500 — 1000

Charakterystyki kierunkowości (pomiar szumem różowym)

Czułość pasma oktawaowego*

	SPL pasma oktawaowego 1 W/m	Całkowite SPL pasma oktawaowego 1 W/m	Całkowite SPL pasma oktawaowego Pmax/m
125 Hz	73,3	-	-
250 Hz	90,4	-	-
500 Hz	89,0	-	-
1000 Hz	86,0	-	-
2000 Hz	92,4	-	-
4000 Hz	96,6	-	-
8000 Hz	89,9	-	-
A-ważone	-	89,9	96,8
Lin-ważone	-	90,1	96,0

Kąty zasięgu pasma oktawaowego

	W poziomie	W pionie	
125 Hz	180	180	
250 Hz	180	180	

500 Hz	180	180	
1000 Hz	180	180	
2000 Hz	80	80	
4000 Hz	56	56	
8000 Hz	40	40	

Tabela parametrów odniesienia

* (wszystkie pomiary wykonywane są z sygnałem szumu różowego; wartości w dB SPL)

Dołączone części

Ilość	Element
1	LB1-UM06E-1
1	Instrukcja instalacji

Dane techniczne

Parametry elektryczne*

Moc maksymalna	9 W
Moc znamionowa (PHC)	6 W
Odczepy mocy	6 / 3 / 1,5 / 0,75 W
Poziom ciśnienia akustycznego przy mocy 6 W / 1 W (1 kHz, 1 m)	94 / 86 dB (SPL)
Poziom ciśnienia akustycznego przy mocy 6 W / 1 W (4 kHz, 1 m)	105 / 97 dB (SPL)
Efektywne pasmo przenoszenia (-10 dB)	160 Hz - 20 kHz
Kąt promieniowania przy 1 kHz / 4 kHz (-6 dB)	180° / 56°
Wejściowe napięcie znamionowe	70 / 100 V
Impedancja znamionowa	835 / 1667 Ω
Złącze	3-stykowy zacisk śrubowy

* Parametry techniczne zgodnie z IEC 60268-5


Parametry mechaniczne

Wymiary (szer. x gł.)	199 x 105 mm
Ciężar	1,23 kg
Kolor	Biały (RAL 9010)
Materiał (osłona tylna i osłona ażurowa)	Stal
Wielkość głośnika	152,4 mm
Ciężar magnesu	53 g

Parametry środowiskowe

Temperatura pracy	-25°C ÷ +55°C
Temperatura przechowywania	-40°C ÷ +70°C
Wilgotność względna	<95%

Pozostałe parametry są dostępne w raporcie z testu CNBOP nr 4782/BA/10.

 1438
Bosch Security Systems BV Kapittelweg 10, 4827 HG Breda, The Netherlands 10 1438-CPD-0195
EN 54-24:2008 Loudspeaker for voice alarm systems for fire detection and fire alarm systems for buildings Metal Cabinet 6 W LB1-UM06E-1 Type A

Zamówienia - informacje**LB1-UM06E-1 Głośnik w obudowie metalowej**

Głośnik w obudowie 6 W, okrągły, metalowa obudowa, stopień wodo- i pyłoszczelności IP 32, zgodność z normą EN54-24, kolor biały RAL 9010.

Numer zamówienia **LB1-UM06E-1**

Reprezentowana przez:**Poland**

Robert Bosch Sp. z o.o.
Jutrzenki 105 str.
02-231 Warszawa
Phone: +48 22 715 4101
Fax: +48 22 715 4105
pl.securitysystems@bosch.com
www.boschsecurity.pl